

PLA4231 ve PLA4201 Kit Kurulum Dokümanı

** Cihazlar interneti elektrik hattı üzerinden dağıttığı için kitte bulunan her iki cihazında aynı elektrik hattında takılı olması gereklidir.

** Üç fazlı yapıda çalışmaz. Üç fazlı yapıda yalnızca fazların aynı olduğu odalarda çalışabilir.

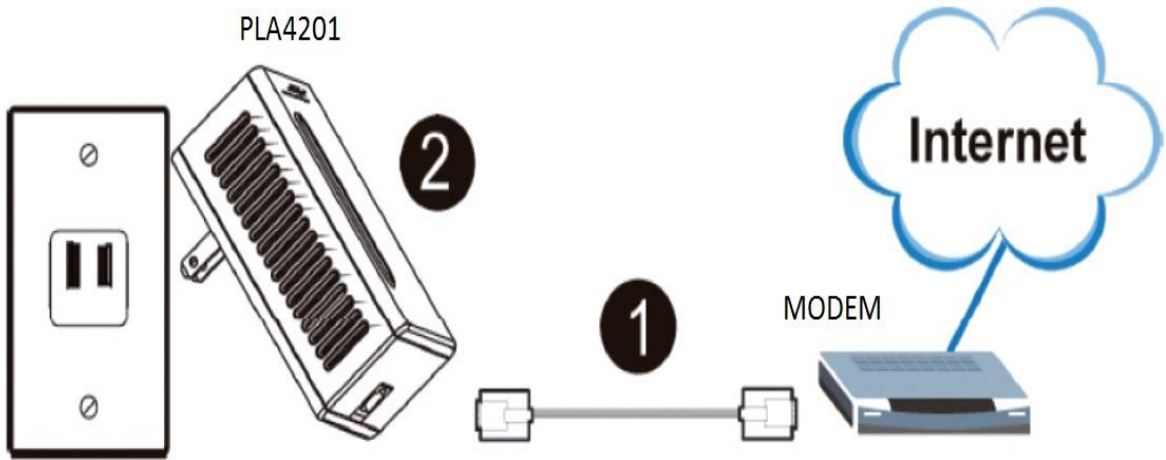
PLA4231 Kit içerisinde PLA4231 ve PLA4201 cihazları bulunmaktadır.

Cihazları resetlemek için Reset/Encrypt tuşuna 15 saniye kadar basılı tutmanız gerekir.

Cihazların aktivasyonunu sağlamak için cihazların Reset/Encrypt tuşuna 3 saniye kadar basılı tutmanız gerekir.

CİHAZ KURULUMU PLA-4201:

- 1- Öncelikle resimde görülen PLA4201 cihazımızı Ethernet kablosuyla modeminizin LAN portuna bağlayınız.



2- PLA4201 cihazınızı prize takınız.



3- Cihazın güç ledinin sabitlendiğini gözlemleyiniz.

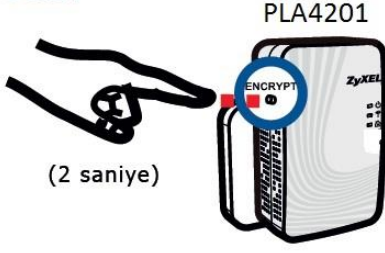
4- Ethernet bağlantı ledinin yanıp söndüğünü gözlemleyiniz.

5- PLA4201 cihazını Reset/Encrypt tuşuna 3 saniye kadar basarak cihazınızı aktif ediniz.

6- Cihaz aktif olurken power ve homeplug ledlerinin yanıp söndüğünü gözlemleyiniz.

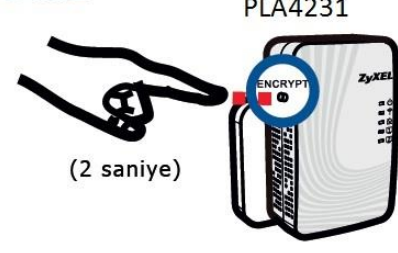
*****Bu adımları PLA4201 için uyguladıktan sonra 2 dakika içerisinde diğer cihazınız olan PLA4231'deki encrypt tuşuna 3 saniye kadar basarak aktif hale getirmeniz gerekir. Bu süre 2 dakikayı geçtiği takdirde PLA4201 sinyal yollamayı kesecektir ve yeniden PLA4201'in encrypt tuşuna basmanız gerekecektir.**

Oda1



(2 dakika içinde)

Oda2



CİHAZ KURULUMU PLA4231:

- 1- Resimde görülen PLA4231 cihazınızı PLA4201 cihazıyla aynı fazda (aynı elektrik hattı) olacak şekilde başka bir prize takınız.



- 2- Power ledinin sabitlendiğini gözlemleyiniz. Yaklaşık 1 dakika içerisinde sabitlenecektir. (Cihazınızı mümkünse şebeke prizine takmanız önerilir.)

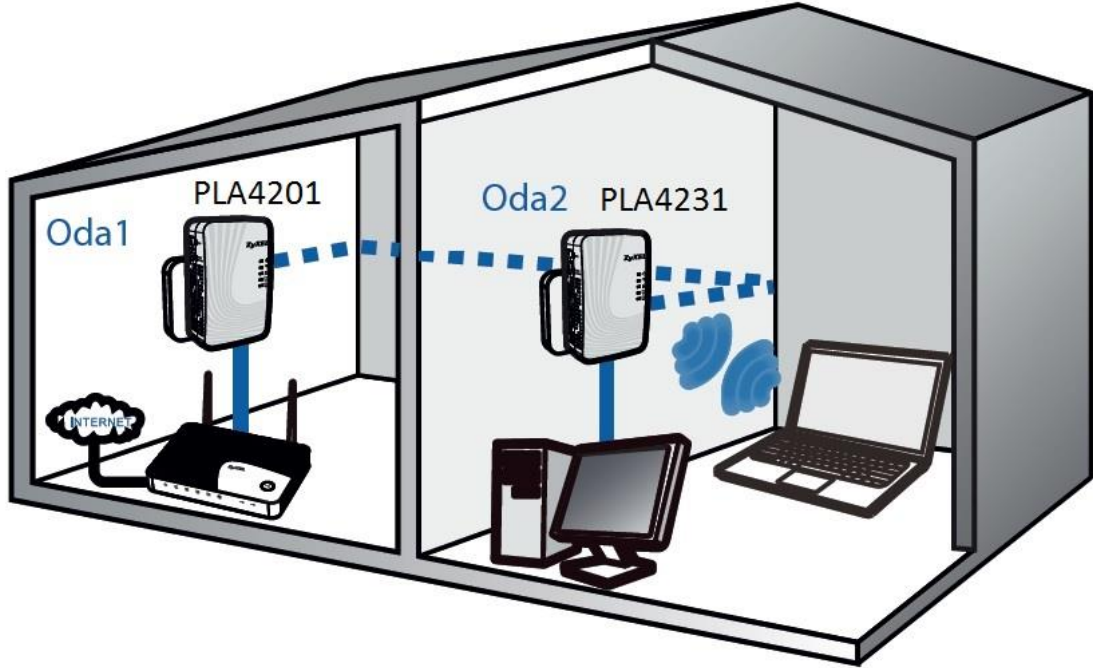


- 3- PLA4231 cihazınızın Reset/Encrypt tuşuna 3 saniye kadar basarak cihazı aktif ediniz.
- 4- Cihaz aktif olurken yani PLA4231 cihazından sinyali almaya başladığında homeplug ve power ledlerinin yanıp sönmeye başladığını gözlemleyiniz.

Bu işlemlerden sonra;

- 1- Her iki cihazı da aktive ettiğimiz zaman aynı cihazlar **aynı elektrik hattı üzerinde ise** yaklaşık 1 dakika içerisinde homeplug ledlerinin yanıp söneceğini ve power ledinin sabit bir şekilde yanacağını gözlemleyiniz. Homeplug ledlerinin Yeşil-Turuncu-Kırmızı yanması güç hattının bağlantı kalitesini belirtir.
- 2- Cihazlarınız başarılı bir şekilde bağlantısı kurulmuş ise "Kablosuz Ağlar" listesinde ayrı bir SSID olarak gözükecektir.

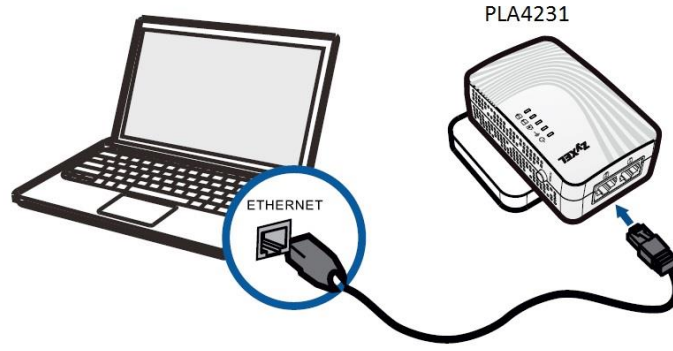
Uygulama Şeması:



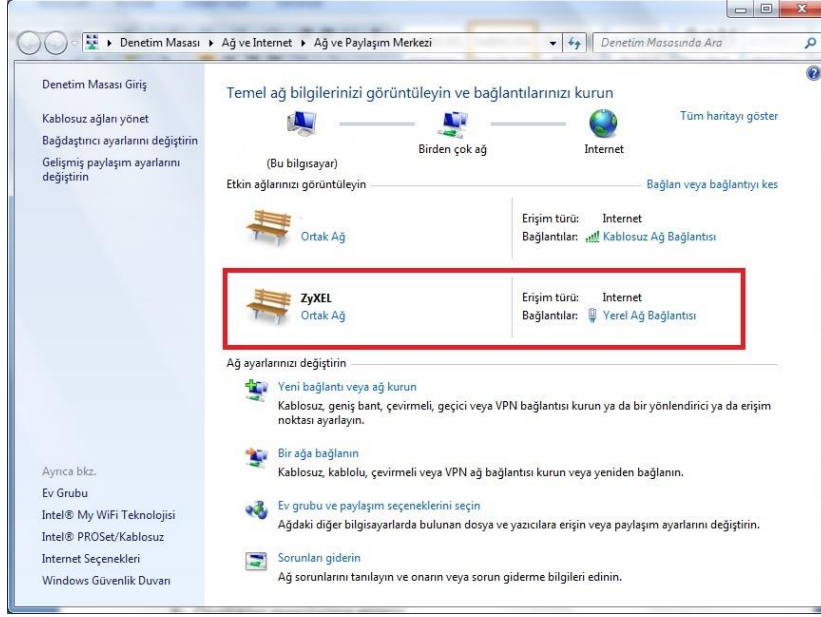
*****İki cihaz arasında mavi kesik çizgilerle gözüken kısım aynı elektrik hattını temsil eder. Uygulama şemasında belirtildiği gibi cihazlar aynı elektrik hattı üzerinde prize takılı olmazsa çalışmazlar.**

Kablosuz ağ bilgilerinizi kişiselleştirmek istiyorsanız;

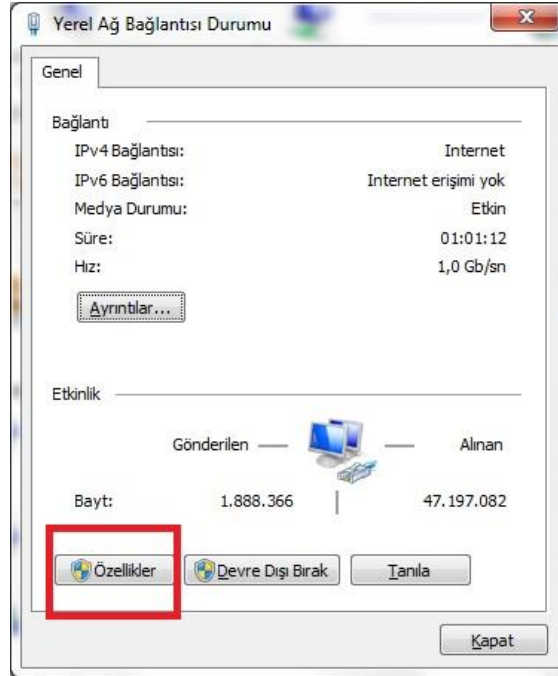
1- PLA4231 cihazınızı Ethernet kablosuyla bilgisayarınıza bağlayınız.



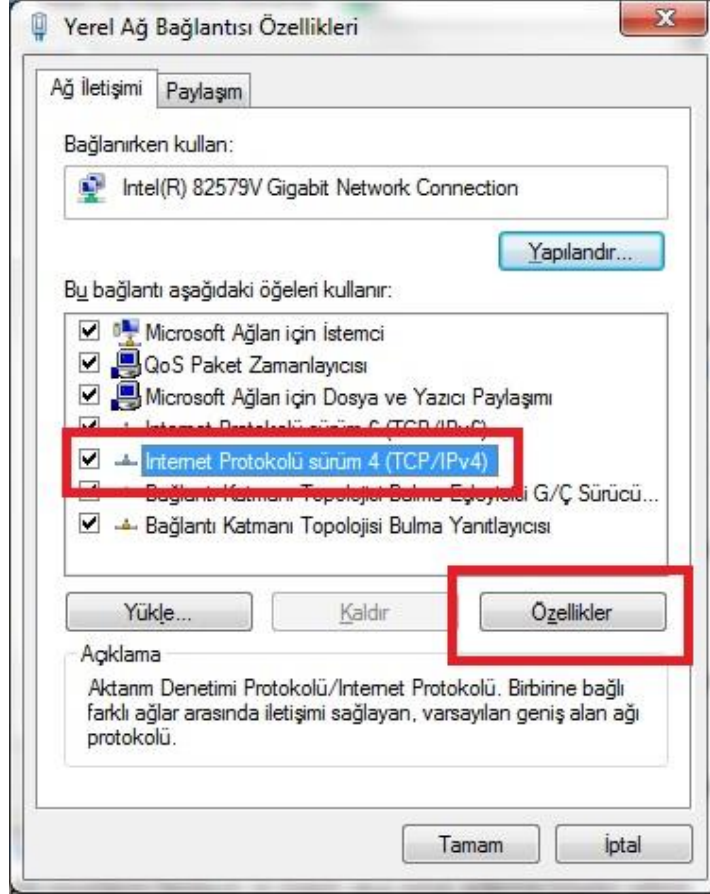
2- Bilgisayarınızın "Ağ ve Paylaşım Merkezi"ni açınız. "Etkin Ağlarınızı Görüntüleyin" kısmından Yerel Ağ Bağlantısına tıklayınız.



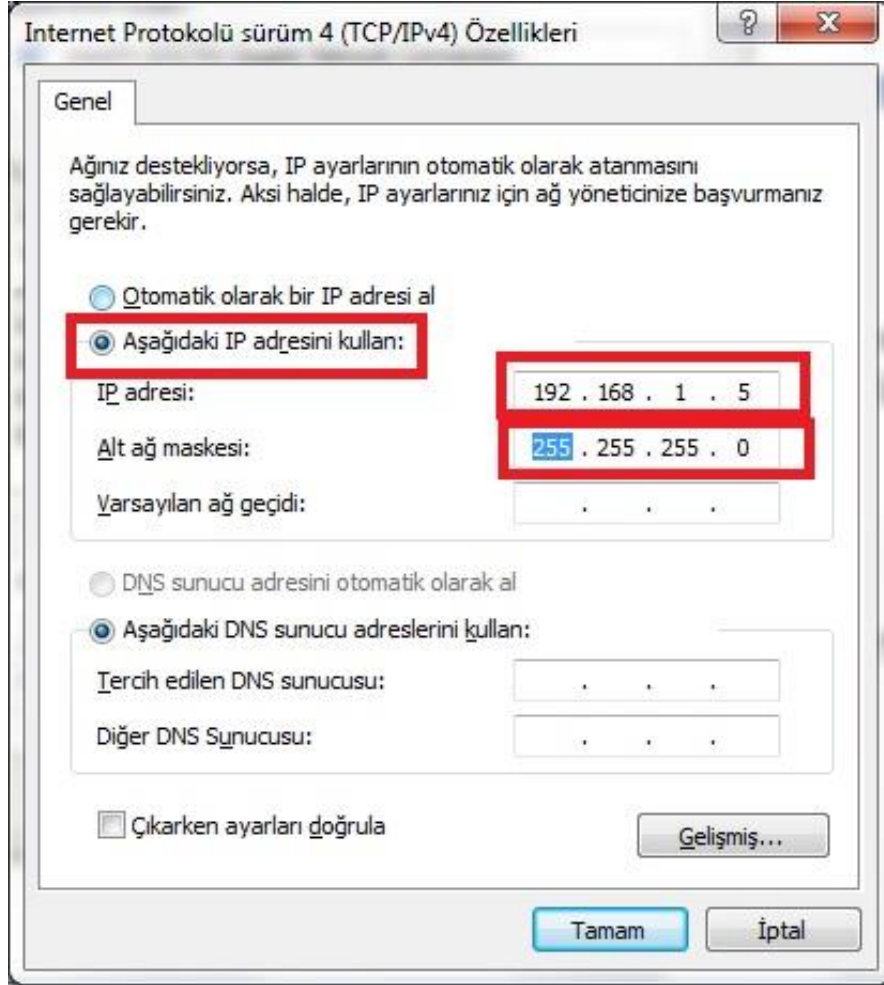
3- Özellikler menüsüne giriniz.



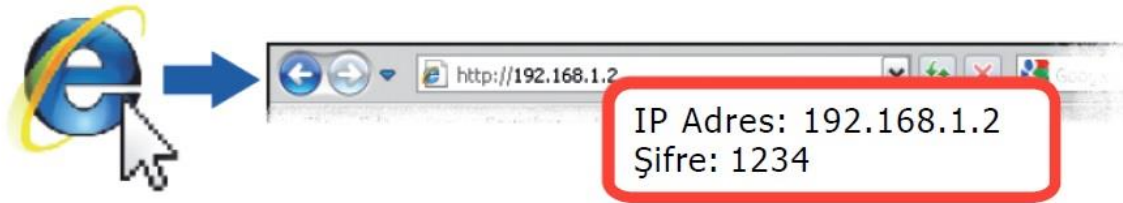
4- İnternet Protokolü Sürüm 4 (TCP/IPv4)'ün üzerine geliniz. Özellikler menüsüne tıklayınız.



- 5- Açılan pencereden “Aşağıdaki IP adresini kullan” bölümünü seçerek IP adresi kısmına 192.168.1.5, Alt ağ maskesi kısmına 255.255.255.0 yazınız. “Tamam”a tıklayınız.



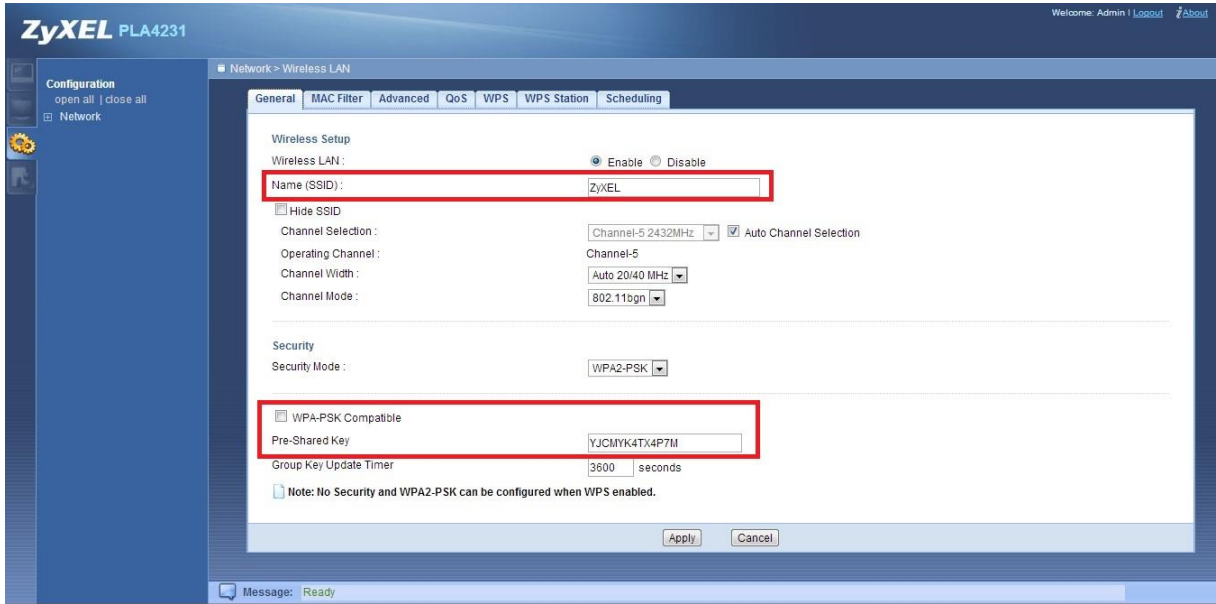
6- Herhangi bir internet tarayıcısı açıp adres satırına 192.168.1.2 yazarak "enter" tuşuna basınız.



7- Gelen ekranda kullanıcı adı kısmına "admin", şifre kısmına "1234" yazarak giriş yapınız.



- 8- "Login" dedikten sonra gelen sayfada "ignore" diyerek Arayüze giriniz.
- 9- Arayüzden Configuration > General sekmelerine tıklayarak kablosuz ağ adınızı ve şifrenizi değiştirebilirsiniz.



M.Kaan TUNÇER
Teknik Destek Mühendisi